

Изделие проверено и признано годным к эксплуатации.

М.П. Подпись ОТК: _____

В комплект поставки входит:

- Захват 1шт.
- Паспорт на изделие 1шт.

ПАСПОРТ

Захват для плит перекрытия ЗПП-2,5-100-150

Изготовлено: 01.2020
Заводской номер: 6515

Грузоподъёмность, т:	2,5	Количество, шт:	1
Масса изделия, кг:	12,3	Изготовлено:	01.2020
		Испытано:	25.01.2020

Изделие испытано статической нагрузкой, т: 3,125
Условия эксплуатации изделия: от -40 С до +60 С
Изготовлен в соответствии с ТУ 28.22.18-007-55355339-2020
Клеймо завода-изготовителя: С-н

ОБРАЗЕЦ



Сертификат соответствия системы менеджмента качества требованиям ГОСТ Р ИСО 9001-2015 ГОСТ РВ 0015-002-2012



Декларация о соответствии требованиям Технического регламента Таможенного союза 010/2011 "О безопасности машин и оборудования" № RU Д-РУ.АД07.В.02480/20 от 30.03.2020г.



Свидетельство о квалификации ПАО "РосНИТИ" - Научно-исследовательский институт трубной промышленности.



Компания внесена в Реестр одобренных поставщиков предприятий ПАО "ТМК" - Трубная металлургическая компания.

1. Назначение изделия

Захват ЗПП используется в строительстве для подъема и перемещения плит перекрытия и иных бетонных плит. Монтаж захвата осуществляется в технологические отверстия плиты, диаметр которых должен быть более размера «Н».

Для надежного крепления груза рекомендуется использовать не менее чем 4-ре захвата со стропом типа 4СК или на траверсной подвеске.

2. Технические характеристики

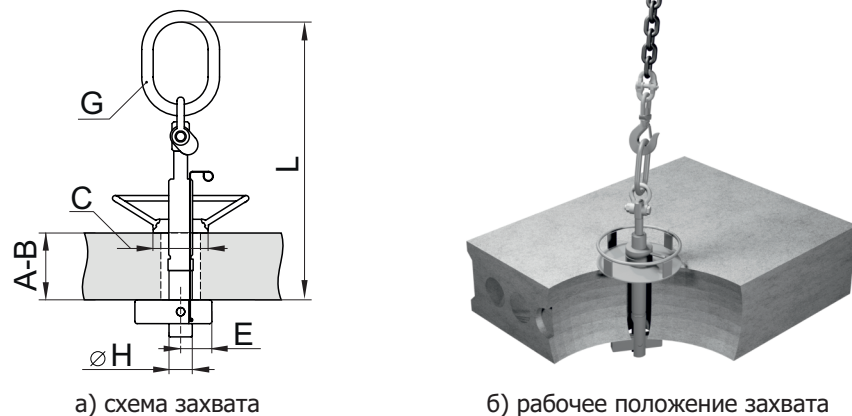


Рис.1. Общий вид изделия

Грузоподъемность, т		Нагрузка при испытании, т	Масса изделия, кг	Условия эксплуатации		
2,5		3,125	12,5	от -40 С до +60 С		
Размеры изделия, мм						
A	B	C	E	G	H	L
100	150	120	85	120x180	55	605

3. Указания по эксплуатации и меры безопасности

3.1. При эксплуатации захвата следует руководствоваться ФНП "Правила безопасности опасных производственных объектов, на которых используются подъемные сооружения", ГОСТ 33715 «Краны грузоподъемные. Съемные грузозахватные приспособления и тара. Эксплуатация» и настоящим паспортом.

3.2. Владелец захвата обязан обеспечить его содержание в исправном состоянии и безопасные условия работы, путем организации надлежащих осмотра, обслуживания, хранения и эксплуатации.

3.3. Перед началом работы захват подлежит визуальному осмотру.

3.4. С помощью захвата можно поднимать груз, масса которого не превышает грузоподъемности указанной на бирке и в паспорте захвата.

3.5. Поднимать груз можно только тогда, когда он надежно закреплен. При правильной установке захвата, несущий элемент (коромысло) должен быть повернут перпендикулярно оси захвата и располагаться под плитой, винтовой фиксатор должен быть закручен до упора с плитой.

3.6. Поворот коромысла для установки и снятия захвата осуществляется с помощью специальной тяги, расположенной на корпусе. После монтажа захвата на груз коромысло не должно поворачиваться.

3.7. При работе захватом не допускается рывков и ударов.

3.8. Нельзя с помощью захвата вытаскивать груз, зажатый другим предметом.

3.9. Не допускается работать захватом в агрессивной среде, вызывающей коррозию поверхности материала захвата.

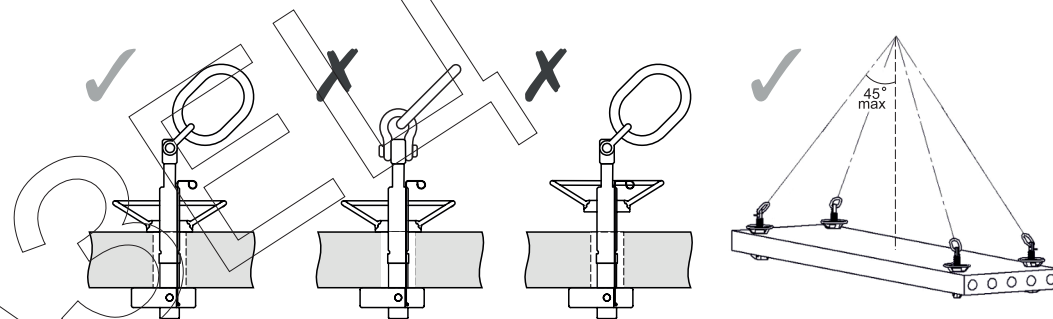


Рис.2. Указания по строповке грузов

4. Нормы и правила браковки

Критерии предельных состояний, при достижении которых дальнейшая эксплуатация захвата запрещена, определены в ГОСТ 33715 приложение Б.

5. Транспортировка и хранение

5.1. Транспортировка захватов производится по ГОСТ 15150 транспортом любого вида по группе хранения ОЖЗ по ГОСТ 15150.

5.2. Хранение захватов осуществляется по группе хранения ОЖ4 по ГОСТ 15150.

6. Гарантия изготовителя

Срок службы грузозахватных приспособлений определяется в соответствии с требованиями ГОСТ 33715 п. 8.2 табл. 3 в зависимости от групп классификации режима работы А2-А8.

Гарантийный срок эксплуатации 6 месяцев со дня ввода в эксплуатацию при односменной работе.